

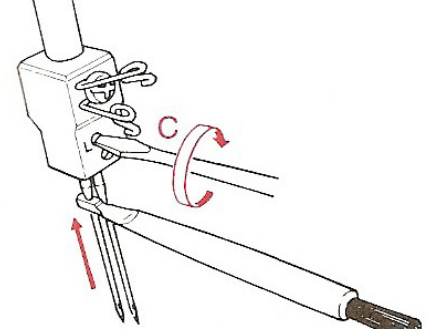
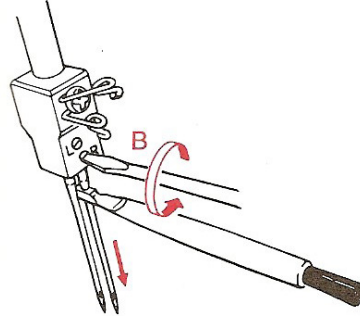
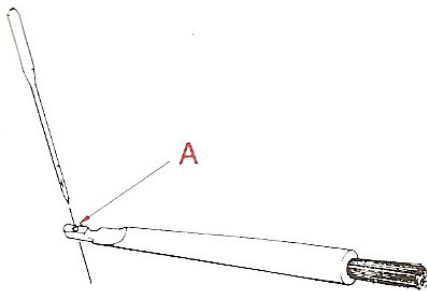
**NAALDBEVESTIGER - POSE AIGUILLE - NEEDLE INSERTER - NADELEINSETZER**



**Ref. : SNI = A9105.334.000**

**Art. 075.401.006**

Naaldbevestiger met borstel voor overlock  
 Pose aiguille avec brosse pour surjeteuse  
 Needle inserter with brush for overlock  
 Pinsel/Nadeleinsetzer für Overlock/  
 Hobbylock



Plaatsen van de naald of naalden kan eenvoudig.

Draai het handwiel tot de naalden op de hoogste stand staan. Persvoet naar beneden.

De vijsjes van de naaldhouder los schroeven. Plaats naald of naalden in de "naaldbevestiger", steek de naalden in de naaldhouder en schroef de vijsjes terug vast.

Remplacement facile des aiguilles.  
 Tournez avec le volant le porte aiguille dans la position haut.  
 Le pied presseur dans la position bas.  
 Desserrez les vis du porte aiguille.  
 Posez les aiguilles dans le "pose aiguille", et mettez les aiguilles dans le porte aiguille.  
 Serrez les vis du porte aiguille.

Setting the needle in place.  
 Pins can be set in place quickly and easily by using needle inserter (A).  
 Set the power switch into the O-position.  
 Turn the hand wheel until the needles are in the top position. Lower the presser foot down.  
 Loosen the screws with a screwdriver and remove needles (B).  
 Place new needle in "inserter" and insert in needle clamp.  
 Tighten both screws (C).

Einfach Austausch der Nadel.  
 Stifte können im Ort schnell und einfach festgelegt werden wegen die Nadeleinsetzer (A).  
 Legen Sie den Netzschalter in die O-Position.  
 Drehen Sie das Handrad, bis die Nadeln in die oberste Position sind. Senken Sie den Presserfuß nach unten.  
 Lösen Sie die Schrauben mit einem Schraubendreher und entfernen Sie Nadeln (B).  
 Setzen Sie neue Nadel im "Nadeleinsetzer" und einführen in Nadelhalter.  
 Ziehen Sie beide Schrauben (C).

**TWEE-NAALDBEVESTIGER - POSE DOUBLE AIGUILLES - TWIN NEEDLE INSERTER - ZWEINADELEINSETZER**



**Ref. : TNI**

**Art. 075.401.008**

Twee-naaldbevestiger voor overlock (Hobbylock, etc.)  
 Pose double aiguilles pour surjeteuse (Hobbylock, etc.)  
 Twin needle inserter for overlock (Hobbylock, etc.)  
 Nadeleinsetzer für Zweinadeln für Overlock (Hobbylock, usw.)